

DMV

Kesme Tartma
Dough Divider

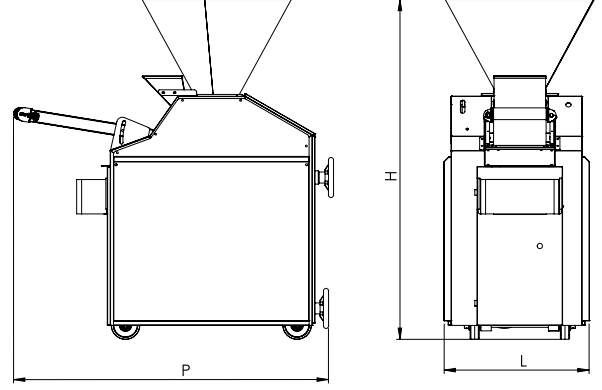


STANDART ÖZELLİKLER:
STANDART FEATURES:

- Otomatik yağlama sistemi
- Automatic lubrication system
- Yağ seviye sensörü ve sesli ikaz alarmı
- Oil level indicator and warnin alarm
- Tekerlekler ile kolayca hareket ettirilebilir
- Mobile with industrial wheels

SEÇENEKLER:
OPTIONS:

- Dijital kumanda paneli
- Digital control panel
- Hız kontrol
- Speed control
- Büyük huni
- Big hopper
- Manyetik sensörlü huni kapağı
- Hopper guard with magnetic sensor
- Teflon kaplı huni
- Teflon coated hopper
- Sayıcı
- Counter


TEKNİK ÖZELLİKLER
TECHNICAL SPECIFICATION

	DMV 60-70-90-90-110-130	DMV 60D-70D	DMV 80D-90D-110D
PİSTON SAYISI / NUMBER OF PISTON	1	2	2
PİSTON ÇAPI ve KESME GRAMAJ ARALIĞI PISTON DIAMETER and GRAMMAGE RANGE	60 mm	40-160 gr	60 mm
	70 mm	50-200 gr	
	80 mm	70-340 gr	70 mm
	90 mm	80-400 gr	
	110 mm	150-650 gr	110 mm
	130 mm	300-1000 gr	
MAX. KESME KAPASİTESİ / MAX. CUTTING CAPACITY	max. 2000 pcs/h	max. 4000 pcs/h	
HAMUR BANT ÇIKIŞ YÜKSEKLİĞİ / DOUGH OUTPUT HEIGHT	89-100 cm		
BUNKER KAPASİTESİ / BUNKER CAPACITY	70 kg		
DIŞ ÖLÇÜLER (LxPxH) / EXTERNAL DIMENSIONS (LxPxH)	98x143x160	98x143x160	113x143x160
KONTROL PANELİ / CONTROL SYSTEM	Elektromekanik / Electromechanic / Digital / Dijital		
ELEKTRİK GÜCÜ / ELECTRICAL POWER	1,5 kw	2,2 kw	2,2 kw
ELEKTRİK BAĞLANTI TÜRÜ / ELECTRICAL CONNECTION	380 V 50 Hz N+PE 3Phase		
AĞIRLIK / WEIGHT	450 kg	460 kg	570 kg