

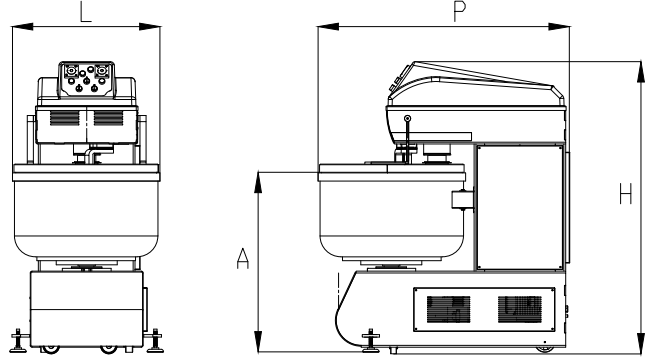
SIERRA

Sabit Kazanlı Spiral Mikserler (İki Motorlu Seri)
Spiral Mixers (Two Motors)



STANDART ÖZELLİKLER:
STANDART FEATURES:

- Çift motorlu
- Two motors
- İki hızlı spiral kol
- Spiral arms with two speed settings
- Tek hızlı kazan
- Bowl with one speed settings
- Çift yönlü kazan hareketi
- Bidirectional bowl rotation
- Kapasitesinin %15 i kadar unu hamur yapabilme özelliği
- Capable of dough with flour that is %20 of its max. capacity
- Paslanmaz kazan, bıçak ve spiral kol
- Stainless steel bowl, spiral arm and central arm
- Paslanmaz kazan koruma kapağı
- Stainless steel bowl guard
- Ayrı ayrı programlanabilen zaman saatleri
- Programmable timers which can be set for first and second speeds seperately
- Daha fazla tork ve kavrama sağlayan poly-v kayış kasnak sistemi
- Poly-V pulley belt system for more torque and clutch
- Sessiz çalışma
- Works silently
- Kauçuk sabitleme ayakları
- Immobilization stands with rubber floor
- Otomatik veya manuel çalışma imkanı
- Automatic or manual working option
- Hareketli teker sistemi
- Mobile with its industrial wheels
- Endüstriyel yüzey boyası
- Industrial painting on surface


SEÇENEKLER:
OPTIONS:

- Dijital veya dokunmatik KONTROL PANELİ
- Dijital control panel or touch panel
- Farklı renk seçeneği
- Different colour option

TEKNİK ÖZELLİKLER
TECHNICAL SPECIFICATION

	SIERRA 40	SIERRA 60	SIERRA 80	SIERRA 100	SIERRA 130	SIERRA 160	SIERRA 200	
KAZAN KAPASİTESİ / BOWL VOLUME	60 lt	95 lt	130 lt	145 lt	205 lt	260 lt	290 lt	
HAMUR KAPASİTESİ / DOUGH CAPACITY	40 kg	60 kg	80 kg	100 kg	130 kg	160 kg	200 kg	
UN KAPASİTESİ (Min./Max.) / FLOUR CAPACITY	5-25 kg	7-35 kg	10-50 kg	12,5-62,5 kg	16-80 kg	20-100 kg	25-125 kg	
KAZAN ÖLÇÜLERİ BOWL DIMENSIONS	Çap: / Diameter:	53 cm	60 cm	70 cm	70 cm	80 cm	90 cm	90 cm
	Derinlik: / Depth:	30 cm	36 cm	37 cm	41 cm	43 cm	43 cm	47 cm
SİRAL KALINLIĞI / SPIRAL BAR DIAMETER	25 mm	30 mm	35 mm	35 mm	40 mm	45 mm	45 mm	
KAZAN HER İKİ YÖNE DÖNME ÖZELLİĞİ BOWL REVERSE ROTATION	VAR / YES							
SİRAL DÖNME HIZI 1 Hız/2. Hız SPIRAL TURNS 1st Speed/2nd Speed	105/210 rpm							
KAZAN DÖNME HIZI / BOWL TURNS	14 rpm							
KAZAN YERDEN YÜKSEKLİĞİ (A) / HEIGHT FROM BOWL EDGE (A)	69 cm	74 cm	83 cm	87 cm	89 cm	90 cm	94 cm	
DIŞ ÖLÇÜLER EXTERNAL DIMENSIONS	L:Genişlik / L:Width	56 cm	63 cm	73 cm	73 cm	83 cm	93 cm	93 cm
	P:Derinlik / P:Depth	103 cm	113 cm	123 cm	123 cm	138 cm	156 cm	156 cm
	H:Yükseklik / H:Height	126 cm	131 cm	143 cm	143 cm	150 cm	155 cm	160 cm
ELEKTRİK BAĞLANTI TÜRÜ / ELECTRICAL CONNECTION	380 V 50 Hz N+PE 3Phase							
ELEKTRİK GÜCÜ / ELECTRICAL POWER	2,4 kw	3,1 kw	3,8 kw	6,1 kw	6,8 kw	7,1 kw	8,6 kw	
KONTROL PANELİ CONTROL SYSTEM	Elektromekanik/Dijital Electromechanic/Digital							