

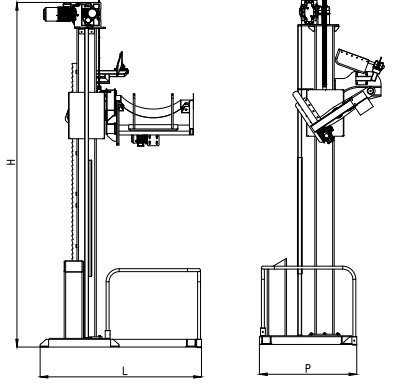
# STRAND

Endüstriyel Kaldır Devir Makinası  
Industrial Elevator Tipper



**STANDART ÖZELLİKLER:**  
STANDART FEATURES:

- Makinsa mobil mikserler ile uyumlu çalışır.  
· Works compatible with the removable bowl of makinsa mobile mixer.
- Endüstriyel kullanım için tasarlanmıştır.  
· Conceived for an industrial use
- Yana doğru hamur boşalır.  
· Discharge on one side
- Hamuru kesme makinası bunkerine veya hamur hunisine transfer eder.  
· It provides the mass production by transferring the dough to the dough hopper or volumetric divider.
- Kauçuk denge ayakları ile makinanın stabilize edilmesini sağlar.  
· Immobilization stands with rubber floor
- Endüstriyel yüzey boyası  
· Industrial painting on surface

**TEKNİK ÖZELLİKLER**

## TECHNICAL SPECIFICATION

		STRAND 320
MAX. HAMUR KAPASİTESİ / MAX. DOUGH CAPACITY		max. 250 kg
KALDIRMA KAPASİTESİ / LIFTING CAPACITY		725 kg
KALKIŞ YÜKSEKLİĞİ / HEIGHT OF DISCHARGE POSITION		403
HAMUR DÖKME YÜKSEKLİĞİ / DOUGH DISCHARGE HEIGHT		320 cm
HAMUR DÖKME AÇISI / DOUGH DISCHARGING ANGLE		25
KALDIRMA SİSTEMİ / LIFTING SYSTEM		Zencir-Dişli / Gear-Chain
DIŞ ÖLÇÜLER EXTERNAL DIMENSIONS	L:Genişlik / L:Width	125 cm
	P:Derinlik / P:Depth	190 cm
	H:Yükseklik / H:Height	445 cm
KONTROL PANELİ / CONTROL SYSTEM		Elektromekanik / Electromechanic
ELEKTRİK GÜCÜ / ELECTRICAL POWER		3,5 kw
ELEKTRİK BAĞLANTI TÜRÜ / ELECTRICAL CONNECTION		380 V 50 Hz N+PE 3Phase
AĞIRLIK / WEIGHT		1050 kg