

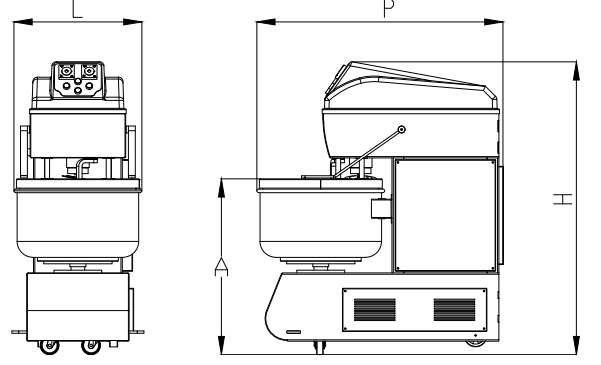
OVI

Sabit Kazanlı Spiral Mikserler (Tek Motorlu Seri)
Spiral Mixers (Single Motor)



STANDART ÖZELLİKLER:
 STANDART FEATURES:

- Tek motorlu
- Single motor.
- İki hızlı spiral kol.
- Spiral arms with two speed settings
- İki hızlı kazan
- Bowl with two speed settings.
- Tek yönlü kazan hareketi
- Directional bowl rotation
- Kapasitesinin %15 i kadar unu hamur yapabilme özelliği
- Capable of dough with flour that is %20 of its max. capacity
- Paslanmaz kazan, bıçak ve spiral kol
- Stainless steel bowl, spiral arm and central arm
- Paslanmaz kazan koruma kapağı
- Stainless steel bowl guard
- Ayır ayrı programlanabilen zaman saatleri
- Programmable timers which can be set for first and second speeds seperately
- Daha fazla tork ve kavrama sağlayan poly-v kayış kasnak sistemi
- Poly-V pulley belt system for more torque and clutch
- Sessiz çalışma
- Works silently
- Kauçuk sabitleme ayakları
- Immobilization stands with rubber floor
- Otomatik veya manuel çalışma imkanı
- Automatic or manual working option
- Hareketli teker sistemi
- Mobile with its industrial wheels
- Endüstriyel yüzey boyası
- Industrial painting on surface


SEÇENEKLER:
 OPTIONS:

- Dijital veya dokunmatik KONTROL PANELİ
- Dijital control panel or touch panel
- Farklı renk seçeneği
- Different colour option

TEKNİK ÖZELLİKLER
 TECHNICAL SPECIFICATION

		OVI 20	OVI 40	OVI 50	OVI 60	OVI 80
KAZAN KAPASİTESİ / BOWL VOLUME		32 lt	60 lt	77 lt	95 lt	130 lt
HAMUR KAPASİTESİ / DOUGH CAPACITY		20 kg	40 kg	50 kg	60 kg	80 kg
UN KAPASİTESİ (Min./Max.) / FLOUR CAPACITY		2.5-12.5 kg	5-25 kg	6-30 kg	7-35 kg	10-50 kg
KAZAN ÖLÇÜLERİ BOWL DIMENSIONS	Çap: / Diameter:	40 cm	53 cm	53 cm	60 cm	70 cm
	Derinlik: / Depth:	26 cm	30 cm	35 cm	36 cm	37 cm
SİRAL KALINLIĞI / SPIRAL BAR DIAMETER		22 mm	25 mm	25 mm	30 mm	35 mm
KAZAN HER İKİ YÖNE DÖNME ÖZELLİĞİ BOWL REVERSE ROTATION		YOK / NO				
SİRAL DÖNME HIZI 1 Hız/2. Hız SPIRAL TURNS 1st Speed/2nd Speed		105 rpm/210 rpm				
KAZAN DÖNME HIZI 1 Hız/2. Hız BOWL TURNS 1st Speed/2nd Speed		10 rpm/20 rpm				
KAZAN YERDEN YÜKSEKLİĞİ (A) / HEIGHT FROM BOWL EDGE (A)		63 cm	69 cm	74 cm	74 cm	83 cm
DIŞ ÖLÇÜLER EXTERNAL DIMENSIONS	L:Genişlik / L:Width	100 cm	103 cm	103 cm	115 cm	103 cm
	P:Derinlik / P:Depth	106 cm	106 cm	106 cm	106 cm	106 cm
	H:Yükseklik / H:Height	190 cm	223 cm	223 cm	200 cm	223 cm
ELEKTRİK BAĞLANTI TÜRÜ / ELECTRICAL CONNECTION		380 V 50 Hz N+PE 3Phase				
ELEKTRİK GÜCÜ / ELECTRICAL POWER		0,9 kw	2 kw	2,5 kw	2,7 kw	3,4 kw
KONTROL PANELİ / CONTROL SYSTEM		Elektromekanik/Dijital / Electromechanic/Digital				