

TESTA

Kombi Fırın
Combine Oven

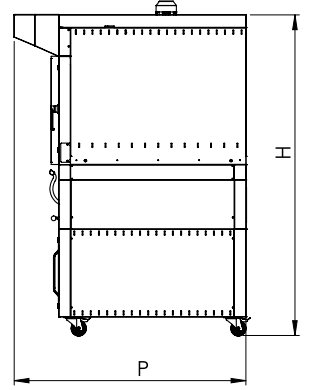
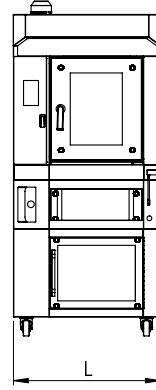


STANDART ÖZELLİKLER:
STANDART FEATURES:

- Küçük alanlar için dizayn edilmiştir.
- Designed to occupy minimal space
- Konveksiyonel ve taş tabanlı olarak iki farklı pişirim seçeneği
- Designed for two different baking system. (convection and stone based)
- İyi optimize edilmiş dönme hızı, ısı ve buhar sistemi
- Optimized airflow as well as rotation speed, heating and steam systems
- Paslanmaz çelik cehennemlik, pişirme hücresi, kaporta ve şase
- Stainless steel burning chamber, baking chamber, body cover and chassis
- Dokunmatik ekran
- Touch panel
- Geniş izleme imkânı sağlayan çift cam
- Large double glazed window in insulated door
- Fanlı davlumbaz
- Canopy with fan
- Dengeli pişirim
- Regular baking colour
- Güçlü buhar jeneratörü
- Strong steam generator

SEÇENEKLER:
OPTIONS:

- Manuel kumanda paneli
- Electromechanic control panel
- Tava ve arabalar
- Trays and trolleys


TEKNİK ÖZELLİKLER
TECHNICAL SPECIFICATION

		TESTA
PİŞİRME KAT SAYISI / NUMBER OF BAKING CHAMBER		1
PİŞİRME KAT ÖLÇÜSÜ / Genişlik x Derinlik / BAKING CHAMBER DIMENSION / Width x Depth		60x80 cm
KAT GİRİŞ YÜKSEKLİĞİ / INTERNAL HEIGHT OF DECKS		19 cm
TAVA EBADI / TRAY SIZE		40x60 cm
TOPLAM TAVA KAPASİTESİ / TOTALLY TRAY CAPACITY		7
DÖNDÜRME SİSTEMİ / ROTATING SYSTEM		Var/Yes
DIŞ ÖLÇÜLER EXTERNAL DIMENSIONS	L:Genişlik / L:Width	103 cm
	P:Derinlik / P:Depth	131 cm
	H:Yükseklik / H:Height	223 cm
ISITMA TİPİ / SOURCE OF ENERGY		Elektrik/Electric
ELEKTRİK GÜCÜ / ELECTRICAL POWER		0,6
ISIL GÜÇ THERMAL POWER	Elektrik* / Electric*	23,8 kw
	Gaz / Gas	-
KONTROL PANELİ / CONTROL SYSTEM		Dijital/Dokunmatik Panel/Elektromekanik Digital/Touch Panel/Electromechanic
ELEKTRİK BAĞLANTI TÜRÜ / ELECTRICAL CONNECTION		380 V 50 Hz N+PE 3Phase
SU BAĞLANTI GİRİŞİ / WATER INLET		1/2 inch
SU BASINCI / WATER PRESSURE		5 BAR
MAYA ODASI BİLGİLERİ		EF8060/MO
ELEKTRİK GÜCÜ / ELECTRICAL POWER		3,5 kw
ELEKTRİK BAĞLANTI TÜRÜ / ELECTRICAL CONNECTION		380 V 50 Hz N+PE 3Phase