

# ADMIRAL-M

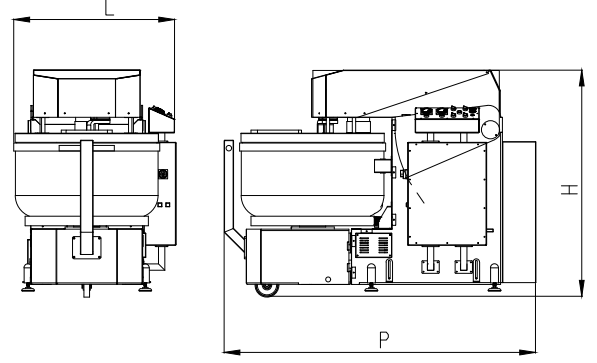
# SIERRA-M

Mobil Mikserler · Mobile Mixers



## STANDART ÖZELLİKLER: STANDART FEATURES:

- Büyük kapasiteli fırınlar için tasarlandı  
· Designed for the big bakeries
- Kazan döndürme sistemi dişli ile  
· Removable bowl rotation system with gear
- Bosch-Rexroth hidrolik ünite  
· Hydraulic system is bosch-rexroth
- Çift motorlu  
· Two motors
- İki hızlı spiral kol  
· Spiral arms with two speed settings
- Tek hızlı kazan  
· Bowl with one speed settings
- Çift yönlü kazan hareketi  
· Bidirectional bowl rotation
- Kapasitesinin %15 i kadar unu hamur yapabilme özelliği  
· Capable of dough with flour that is %20 of its max. capacity
- Paslanmaz kazan, bıçak ve spiral kol  
· Stainless steel bowl, spiral arm and central arm
- Paslanmaz kazan koruma kapağı  
· Stainless steel bowl guard
- Ayrı ayrı programlanabilen zaman saatleri  
· Programmable timers which can be set for first and second speeds seperately
- Daha fazla tork ve kavrama sağlayan poly-v kayış kasnak sistemi  
· Poly-V pulley belt system for more torque and clutch
- Sessiz çalışma  
· Works silently
- Kauçuk sabitleme ayakları  
· Immobilization stands with rubber floor
- Otomatik veya manuel çalışma imkanı  
· Automatical or manual working option
- Hareketli teker sistemi  
· Mobile with its industrial wheels
- Endüstriyel yüzey boyası  
· Industrial painting on surface



## SEÇENEKLER: OPTIONS:

- Dijital veya dokunmatik KONTROL PANELİ  
· Dijital control panel or touch panel
- Farklı renk seçeneği  
· Different colour option

## TEKNİK ÖZELLİKLER TECHNICAL SPECIFICATION

	SIERRA-M100	SIERRA-M130	ADMİRAL-M200	ADMİRAL-M250
KAZAN KAPASİTESİ / BOWL VOLUME	145 lt	205 lt	290 lt	350 lt
HAMUR KAPASİTESİ / DOUGH CAPACITY	100 kg	130 kg	200 kg	250 kg
UN KAPASİTESİ (Min./Max.) / FLOUR CAPACITY	12,5-62,5 kg	16-80 kg	25-125 kg	30-150 kg
KAZAN ÖLÇÜLERİ BOWL DIMENSIONS	Çap: / Diameter:	70 cm	80 cm	90 cm
	Derinlik: / Depth:	41 cm	43 cm	47 cm
SPIRAL KALINLIĞI / SPIRAL BAR DIAMETER	35 mm	40 mm	45 mm	50 mm
HİDROLİK ÜNİTE SİSTEMİ / HYDRAULIC UNIT SYSTEM	BOSCH-REXROTH			
KAZAN DÖNDÜRME SİSTEMİ / BOWL ROTATING SYSTEM	DİŞLİ / GEAR			
KAZAN HER İKİ YÖNE DÖNME ÖZELLİĞİ / BOWL REVERSE ROTATION	VAR / YES			
SPIRAL DÖNME HIZI 1 Hız/2. Hız / SPIRAL TURNS 1st Speed/2nd Speed	105-210 rpm			
KAZAN DÖNME HIZI / BOWL TURNS	14 rpm			
KAZAN YERDEN YÜKSEKLİĞİ (A) / HEIGHT FROM BOWL EDGE (A)		88 cm	89 cm	94 cm
	L:Genişlik / L:Width	90 cm	95 cm	105 cm
	P:Derinlik / P:Depth	187 cm	192 cm	202 cm
DIŞ ÖLÇÜLER EXTERNAL DIMENSIONS	H:Yükseklik / H:Height	135 cm	140 cm	142 cm
ELEKTRİK BAĞLANTI TÜRÜ / ELECTRICAL CONNECTION	380 V 50 Hz N+PE 3Phase			
KONTROL PANELİ / CONTROL SYSTEM	Elektromekanik/Dokunmatik Ekran / Electromechanic/Touch Panel			
ELEKTRİK GÜCÜ / ELECTRICAL POWER	7,7 kw	8,2 kw	10,1 kw	13,6 kw
AĞIRLIK / WEIGHT	1050 kg	1240 kg	1460 kg	1570 kg