

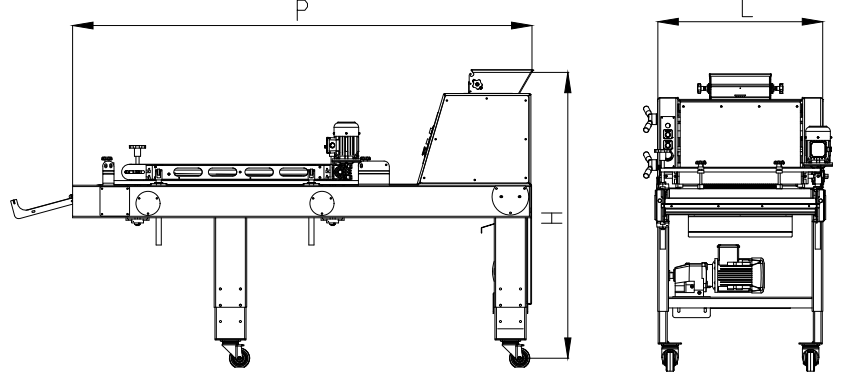
Uzun Şekil Verme Makinası

Long Moulder Machine



STANDART ÖZELLİKLER:
STANDART FEATURES:

- Hareketli baskı tablası
· Motorized pressure board
- Polyüretan bantlar
· Polyurethan belts
- Teflon kaplı toplama tavası
· Teflon coated collection tray
- Ayarlanabilir paslanmaz fitil boyu için kılavuzlar
· Stainless steel parallel adjustable side guides 10 mm with handles
- Yüksekliği ayarlanabilir baskı tablası
· Height adjustable pressure board
- Kolayca hareket ettirebilme
· Height adjustable wheels with brake to easy move
- Ön şekil verme yapan paslanmaz telbant
· Stainless steel wire belt for pre-moulding
- Hamur yapışmasını engelleyen sıyrıcıllı yapışmaz hamur merdaneleri
· 4 non-stick adjustable pressure rollers with scrapers for prevent sticking
- Hamur girişinde merkezleme imkanı sağlayan ayarlanabilen yönlendirme sacları
· Centrally adjustable infeed hopper provides a correct and invariable positioning of the dough piece



SEÇENEKLER:
OPTIONS:

- Baskı tablası için hız kontrol
· Speed control for motorized pressure board

TEKNİK ÖZELLİKLER
TECHNICAL SPECIFICATION

	MMB 700	MML 390	MML 400
BANT GENİŞLİĞİ / BELT WIDTH	70 cm	39 cm	40 cm
AÇMA SİLİNDİRLERİ SAYISI / NUMBER OF PRESSURE ROLLERS	4		
BASKI TABLASI TİPİ / PRESSURE BOARD TYPE	Motorlu/Motorized	Sabit	
BASKI TABLASI UZUNLUĞU / PRESSURE BOARD LENGTH	110 cm	90 cm	110 cm
HAMUR GRAMAJ ARALIGI / DOUGH GRAMMAGE RANGE	100-1800 gr	150-1200 gr	100-1800 gr
MAX. KAPASİTE / MAX. CAPACITY	2400 pcs/h	2000 pcs/h	2400 pcs/h
DIŞ ÖLÇÜLER (LxPxH) / EXTERNAL DIMENSIONS (LxPxH)	85x240x145 cm	67x215x123 cm	85x240x145 cm
ELEKTRİK GÜCÜ / ELECTRICAL POWER	0,75 kw	0,55 kw	
ELEKTRİK BAĞLANTI TÜRÜ / ELECTRICAL CONNECTION	380 V 50 Hz N+PE 3Phase		
AĞIRLIK / WEIGHT	420	290	350